

Scanument

Scanument

Scanument

Scanument

Scanument

Scanument

มีคำสั่งการดำเนินงานทั้งหมดไปดำเนินการ

(นางสุพัตราพรชัย คำทอง)

สำนักงานส่งเสริมการค้าระหว่างประเทศ

นายอัครวิทย์ สักทอง
ท.จ.ท.วิชัยสาร

นางสุพัตราพรชัย คำทอง ผู้อำนวยการ

รองอธิบดีกรมส่งเสริมการค้าระหว่างประเทศ

(นายอัครวิทย์ สักทอง)

ประกาศ

กรมส่งเสริมการค้าระหว่างประเทศ

Scanument

Scanument

Scanument

Scanument

Scanument

แบบสถาปัตย์ประกอบ

ชนิดที่	รายการ
1	อาคารยก, ฝักรอย, รายการประกอบอาคารยก
2	ประตูบานเปิดและบานปิด
3	หน้าต่างบานเปิดและบานปิด
4	บันไดขึ้น-ลง 1-150 H., บันไดขึ้น-ลง 1-150 H.
5	บันไดขึ้น-ลง 1-150 H., บันไดขึ้น-ลง 1-150 H.
6	บันไดขึ้น-ลง 1-150 H., บันไดขึ้น-ลง 1-150 H.
7	บันไดขึ้น-ลง 1-150 H., บันไดขึ้น-ลง 1-150 H.
8	บันไดขึ้น-ลง 1-150 H., บันไดขึ้น-ลง 1-150 H.
9	บันไดขึ้น-ลง 1-150 H., บันไดขึ้น-ลง 1-150 H.
10	บันไดขึ้น-ลง 1-150 H., บันไดขึ้น-ลง 1-150 H.
11	บันไดขึ้น-ลง 1-150 H., บันไดขึ้น-ลง 1-150 H.
12	บันไดขึ้น-ลง 1-150 H., บันไดขึ้น-ลง 1-150 H.
13	บันไดขึ้น-ลง 1-150 H., บันไดขึ้น-ลง 1-150 H.
14	บันไดขึ้น-ลง 1-150 H., บันไดขึ้น-ลง 1-150 H.
15	บันไดขึ้น-ลง 1-150 H., บันไดขึ้น-ลง 1-150 H.
16	บันไดขึ้น-ลง 1-150 H., บันไดขึ้น-ลง 1-150 H.
17	บันไดขึ้น-ลง 1-150 H., บันไดขึ้น-ลง 1-150 H.
18	บันไดขึ้น-ลง 1-150 H., บันไดขึ้น-ลง 1-150 H.
19	บันไดขึ้น-ลง 1-150 H., บันไดขึ้น-ลง 1-150 H.
20	บันไดขึ้น-ลง 1-150 H., บันไดขึ้น-ลง 1-150 H.
21	บันไดขึ้น-ลง 1-150 H., บันไดขึ้น-ลง 1-150 H.

สัญลักษณ์ประกอบ

สัญลักษณ์ประกอบ

ROOM NUMBER

COLUMN GRID

FLOORS TO FLOOR

SECTION

DETAIL SYMBOL

INTERIOR ELEVATION DIRECTION

NORTH ARROW

WORK POINT CONTROL POINT OR DATUM POINT

EXTERIOR ELEVATION DIRECTION

EXTERIOR ELEVATION DIRECTION

รายการประกอบแบบ

ผู้จัดทำแบบสถาปัตย์ประกอบนี้ ได้ดำเนินการศึกษาและรวบรวมข้อมูลเกี่ยวกับอาคารและพื้นที่ที่จะก่อสร้างอย่างละเอียดถี่ถ้วนแล้ว และได้พิจารณาความเหมาะสมของอาคารและพื้นที่ที่จะก่อสร้างแล้ว และได้พิจารณาความเหมาะสมของอาคารและพื้นที่ที่จะก่อสร้างแล้ว และได้พิจารณาความเหมาะสมของอาคารและพื้นที่ที่จะก่อสร้างแล้ว

1. ประตูบานเปิดและบานปิด

2. หน้าต่างบานเปิดและบานปิด

3. บันไดขึ้น-ลง 1-150 H., บันไดขึ้น-ลง 1-150 H.

4. บันไดขึ้น-ลง 1-150 H., บันไดขึ้น-ลง 1-150 H.

5. บันไดขึ้น-ลง 1-150 H., บันไดขึ้น-ลง 1-150 H.

6. บันไดขึ้น-ลง 1-150 H., บันไดขึ้น-ลง 1-150 H.

7. บันไดขึ้น-ลง 1-150 H., บันไดขึ้น-ลง 1-150 H.

8. บันไดขึ้น-ลง 1-150 H., บันไดขึ้น-ลง 1-150 H.

9. บันไดขึ้น-ลง 1-150 H., บันไดขึ้น-ลง 1-150 H.

10. บันไดขึ้น-ลง 1-150 H., บันไดขึ้น-ลง 1-150 H.

11. บันไดขึ้น-ลง 1-150 H., บันไดขึ้น-ลง 1-150 H.

12. บันไดขึ้น-ลง 1-150 H., บันไดขึ้น-ลง 1-150 H.

13. บันไดขึ้น-ลง 1-150 H., บันไดขึ้น-ลง 1-150 H.

14. บันไดขึ้น-ลง 1-150 H., บันไดขึ้น-ลง 1-150 H.

15. บันไดขึ้น-ลง 1-150 H., บันไดขึ้น-ลง 1-150 H.

16. บันไดขึ้น-ลง 1-150 H., บันไดขึ้น-ลง 1-150 H.

17. บันไดขึ้น-ลง 1-150 H., บันไดขึ้น-ลง 1-150 H.

18. บันไดขึ้น-ลง 1-150 H., บันไดขึ้น-ลง 1-150 H.

19. บันไดขึ้น-ลง 1-150 H., บันไดขึ้น-ลง 1-150 H.

20. บันไดขึ้น-ลง 1-150 H., บันไดขึ้น-ลง 1-150 H.

21. บันไดขึ้น-ลง 1-150 H., บันไดขึ้น-ลง 1-150 H.

22. บันไดขึ้น-ลง 1-150 H., บันไดขึ้น-ลง 1-150 H.

23. บันไดขึ้น-ลง 1-150 H., บันไดขึ้น-ลง 1-150 H.

24. บันไดขึ้น-ลง 1-150 H., บันไดขึ้น-ลง 1-150 H.

25. บันไดขึ้น-ลง 1-150 H., บันไดขึ้น-ลง 1-150 H.

26. บันไดขึ้น-ลง 1-150 H., บันไดขึ้น-ลง 1-150 H.

27. บันไดขึ้น-ลง 1-150 H., บันไดขึ้น-ลง 1-150 H.

28. บันไดขึ้น-ลง 1-150 H., บันไดขึ้น-ลง 1-150 H.

29. บันไดขึ้น-ลง 1-150 H., บันไดขึ้น-ลง 1-150 H.

30. บันไดขึ้น-ลง 1-150 H., บันไดขึ้น-ลง 1-150 H.

31. บันไดขึ้น-ลง 1-150 H., บันไดขึ้น-ลง 1-150 H.

32. บันไดขึ้น-ลง 1-150 H., บันไดขึ้น-ลง 1-150 H.

33. บันไดขึ้น-ลง 1-150 H., บันไดขึ้น-ลง 1-150 H.

34. บันไดขึ้น-ลง 1-150 H., บันไดขึ้น-ลง 1-150 H.

35. บันไดขึ้น-ลง 1-150 H., บันไดขึ้น-ลง 1-150 H.

36. บันไดขึ้น-ลง 1-150 H., บันไดขึ้น-ลง 1-150 H.

37. บันไดขึ้น-ลง 1-150 H., บันไดขึ้น-ลง 1-150 H.

38. บันไดขึ้น-ลง 1-150 H., บันไดขึ้น-ลง 1-150 H.

39. บันไดขึ้น-ลง 1-150 H., บันไดขึ้น-ลง 1-150 H.

40. บันไดขึ้น-ลง 1-150 H., บันไดขึ้น-ลง 1-150 H.

<p>นายอิทธิพร ภัทรวงษ์</p> <p>(นางอุทุมพรทรัพย์ คำแพง)</p> <p>นักจัดการงานทั่วไปชำนาญการ</p>	<p>ตำแหน่ง</p> <p>วันที่</p> <p>1</p> <p>21</p>
--	---

รายละเอียดเงื่อนไขและข้อกำหนด

โครงการชุมชนเมืองเฉลิมพระเกียรติ เนื่องในโอกาสทรงพระชนมพรรษาพระบาทสมเด็จพระวชิรเกล้าเจ้าอยู่หัว

ระบบอาคารป้องกันน้ำท่วม

ก่อสร้างระบบเครื่องจักรกลและเครื่องมือช่างต่าง ๆ สำหรับโครงการชุมชนเมืองเฉลิมพระเกียรติฯ

1. เครื่องจักรและเครื่องมือช่างต่าง ๆ สำหรับโครงการชุมชนเมืองเฉลิมพระเกียรติฯ จำนวน 1 ชุด
2. วัสดุและอุปกรณ์สำหรับเครื่องจักรกลต่าง ๆ เช่น น้ำมันเครื่อง น้ำมันเกียร์ น้ำมันไฮดรอลิก น้ำมันหล่อลื่น น้ำมันเครื่อง 2.3 ลิตร และ น้ำมันเครื่อง 2.3 ลิตร
3. วัสดุและอุปกรณ์สำหรับเครื่องจักรกลต่าง ๆ เช่น น้ำมันเครื่อง 2.3 ลิตร และ น้ำมันเครื่อง 2.3 ลิตร
4. วัสดุและอุปกรณ์สำหรับเครื่องจักรกลต่าง ๆ เช่น น้ำมันเครื่อง 2.3 ลิตร และ น้ำมันเครื่อง 2.3 ลิตร
5. วัสดุและอุปกรณ์สำหรับเครื่องจักรกลต่าง ๆ เช่น น้ำมันเครื่อง 2.3 ลิตร และ น้ำมันเครื่อง 2.3 ลิตร
6. วัสดุและอุปกรณ์สำหรับเครื่องจักรกลต่าง ๆ เช่น น้ำมันเครื่อง 2.3 ลิตร และ น้ำมันเครื่อง 2.3 ลิตร
7. วัสดุและอุปกรณ์สำหรับเครื่องจักรกลต่าง ๆ เช่น น้ำมันเครื่อง 2.3 ลิตร และ น้ำมันเครื่อง 2.3 ลิตร
8. วัสดุและอุปกรณ์สำหรับเครื่องจักรกลต่าง ๆ เช่น น้ำมันเครื่อง 2.3 ลิตร และ น้ำมันเครื่อง 2.3 ลิตร
9. วัสดุและอุปกรณ์สำหรับเครื่องจักรกลต่าง ๆ เช่น น้ำมันเครื่อง 2.3 ลิตร และ น้ำมันเครื่อง 2.3 ลิตร
10. วัสดุและอุปกรณ์สำหรับเครื่องจักรกลต่าง ๆ เช่น น้ำมันเครื่อง 2.3 ลิตร และ น้ำมันเครื่อง 2.3 ลิตร
11. วัสดุและอุปกรณ์สำหรับเครื่องจักรกลต่าง ๆ เช่น น้ำมันเครื่อง 2.3 ลิตร และ น้ำมันเครื่อง 2.3 ลิตร
12. วัสดุและอุปกรณ์สำหรับเครื่องจักรกลต่าง ๆ เช่น น้ำมันเครื่อง 2.3 ลิตร และ น้ำมันเครื่อง 2.3 ลิตร
13. วัสดุและอุปกรณ์สำหรับเครื่องจักรกลต่าง ๆ เช่น น้ำมันเครื่อง 2.3 ลิตร และ น้ำมันเครื่อง 2.3 ลิตร
14. วัสดุและอุปกรณ์สำหรับเครื่องจักรกลต่าง ๆ เช่น น้ำมันเครื่อง 2.3 ลิตร และ น้ำมันเครื่อง 2.3 ลิตร
15. วัสดุและอุปกรณ์สำหรับเครื่องจักรกลต่าง ๆ เช่น น้ำมันเครื่อง 2.3 ลิตร และ น้ำมันเครื่อง 2.3 ลิตร

- ระบบไฟฟ้า
1. เครื่องกำเนิดไฟฟ้า และชุดปั๊ม ชุดเลข 20kVA-2P IC 10kA / MINILUBE CB 10kVA-1P IC 6kA (RE90)
 2. ตู้ควบคุม COPPER BOND (UL) ขนาด Dia. 14.2 มม. ยาว 2.40 เมตร
 3. ตู้ควบคุมไฟฟ้า - UPVC 3/4" (20 มม.)
 4. ตู้ควบคุม VCT-G 2 x 4 / 64 SQ.MM
 5. หลอด LED FLOOD LIGHT 10W
 6. หลอด LED FLOOD LIGHT 50W
 7. PHOTO ELECTRIC (เซ็นเซอร์แสง) PFS4 220V/50Hz/10A

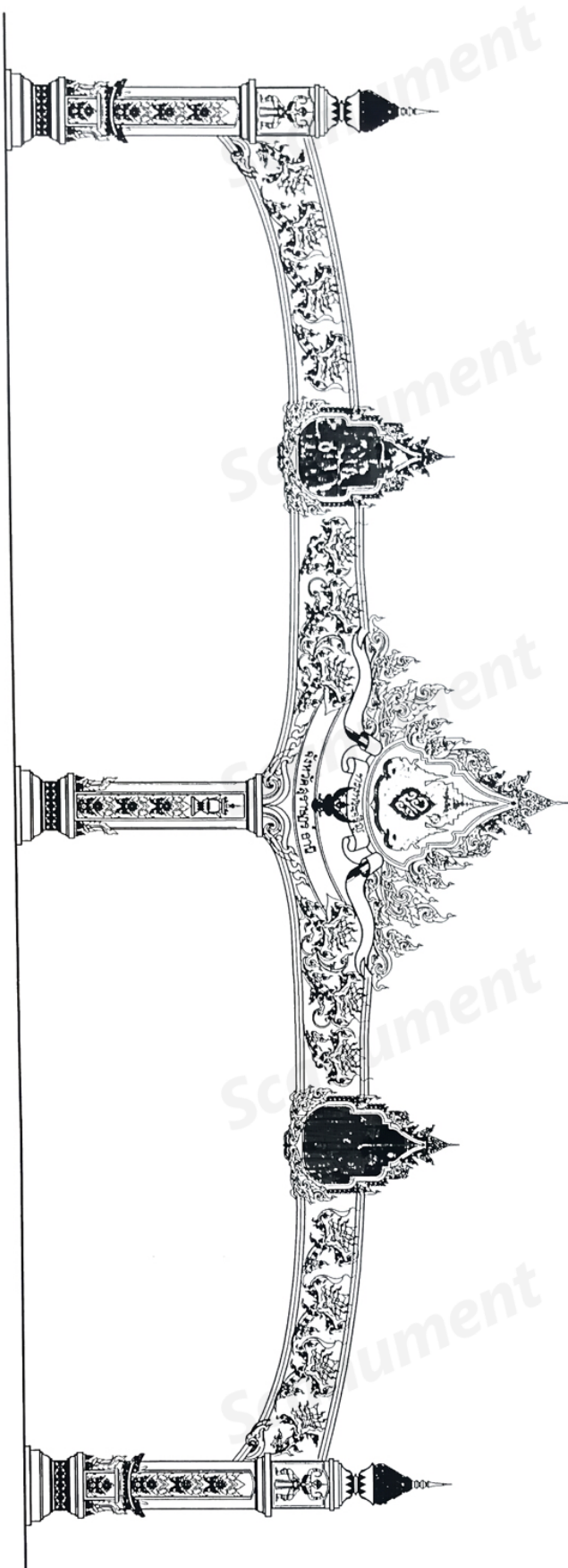
งานระบบอื่น ๆ

1. การก่อสร้าง เป็นลักษณะชั่วคราว ก่อสร้างระบบและติดตั้งระบบต่าง ๆ โดยปฏิบัติตามข้อกำหนด และมาตรฐานที่เกี่ยวข้อง เพื่อให้ระบบสามารถใช้งานได้ทันต่อความต้องการของโครงการ
2. วัสดุและอุปกรณ์ทั้งหมดที่ใช้ในการก่อสร้าง จะต้องเป็นของใหม่และมีคุณภาพดี สอดคล้องกับข้อกำหนด และมาตรฐานที่เกี่ยวข้อง
3. วัสดุและอุปกรณ์ทั้งหมดที่ใช้ในการก่อสร้าง จะต้องเป็นของใหม่และมีคุณภาพดี สอดคล้องกับข้อกำหนด และมาตรฐานที่เกี่ยวข้อง
4. วัสดุและอุปกรณ์ทั้งหมดที่ใช้ในการก่อสร้าง จะต้องเป็นของใหม่และมีคุณภาพดี สอดคล้องกับข้อกำหนด และมาตรฐานที่เกี่ยวข้อง
5. การติดตั้งระบบ จะต้องปฏิบัติตามข้อกำหนด และมาตรฐานที่เกี่ยวข้อง
6. การติดตั้งระบบ จะต้องปฏิบัติตามข้อกำหนด และมาตรฐานที่เกี่ยวข้อง
7. การซ่อมแซมระบบ จะต้องปฏิบัติตามข้อกำหนด และมาตรฐานที่เกี่ยวข้อง
8. งานช่างอื่น ๆ ที่เกี่ยวข้องกับการก่อสร้าง จะต้องปฏิบัติตามข้อกำหนด และมาตรฐานที่เกี่ยวข้อง
9. งานช่างอื่น ๆ ที่เกี่ยวข้องกับการก่อสร้าง จะต้องปฏิบัติตามข้อกำหนด และมาตรฐานที่เกี่ยวข้อง
10. งานช่างอื่น ๆ ที่เกี่ยวข้องกับการก่อสร้าง จะต้องปฏิบัติตามข้อกำหนด และมาตรฐานที่เกี่ยวข้อง
11. การก่อสร้างระบบอื่น ๆ จะต้องปฏิบัติตามข้อกำหนด และมาตรฐานที่เกี่ยวข้อง

นายอัครินทร์ ศึกษานนท์
 (นางจุฬารัตน์ คำแพง)
 นักจัดการงานทั่วไปชำนาญการ

ตำแหน่งที่ต้อง
 ดำเนินการ

ข้อมูลโครงการ	ชื่อโครงการ	รายละเอียดโครงการ
	ชื่อโครงการ	รายละเอียดโครงการ
ผู้จ้างงาน	บริษัท/หน่วยงาน	ชื่อผู้จ้างงาน
ผู้รับจ้าง	บริษัท/หน่วยงาน	ชื่อผู้รับจ้าง
ผู้ดูแลโครงการ	ชื่อผู้ดูแลโครงการ	ตำแหน่ง
ผู้ตรวจสอบ	ชื่อผู้ตรวจสอบ	ตำแหน่ง
ผู้ควบคุม	ชื่อผู้ควบคุม	ตำแหน่ง
ผู้บันทึก	ชื่อผู้บันทึก	ตำแหน่ง
ผู้ดำเนินการ	ชื่อผู้ดำเนินการ	ตำแหน่ง
ผู้ดำเนินการ	ชื่อผู้ดำเนินการ	ตำแหน่ง
ผู้ดำเนินการ	ชื่อผู้ดำเนินการ	ตำแหน่ง



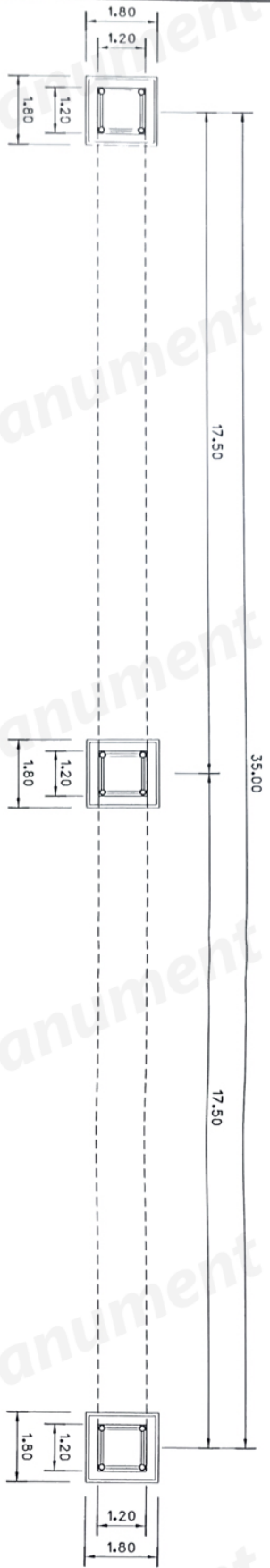
ตัวอย่างการขอตั้งพระบรมฉายาลักษณ์
1 : 125

(นายสมโชค สง่าง)
รอง.ท.ท. (สุร เมรุรัตน์ที่ 3 (เสด็จพระ)

นายสุทินทร์ ถิ่นขณะ
นักจัดการงานทั่วไปชำนาญการ

สำเนาถูกต้อง
(นางจุฬารัตน์ คำแหง)
นักจัดการงานทั่วไปชำนาญการ

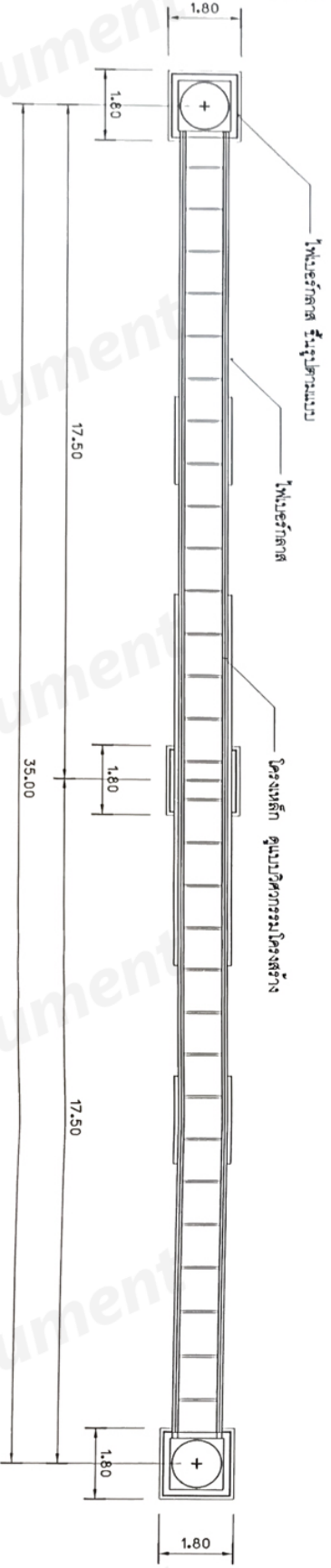
สำนักงานอธิการบดี กระทรวงพาณิชย์ ถนนวิภาวดีรังสิต แขวงจตุจักร กรุงเทพฯ 10900	
1. ชื่อเรื่อง ขออนุญาตตั้งพระบรมฉายาลักษณ์	2. เลขที่ 25/2563
3. วันที่ 3	4. จำนวน 21



แปลน ที่ระดับ +1.50
ขนาดหน้า
1 : 125

(นายอภิเดช สงขมา)

ร.อ.ชก.(ป)สุร อนุวัชรวิทย์ 3 (เวียงสระ)



ตำแหน่งถูกต้อง

(Signature)

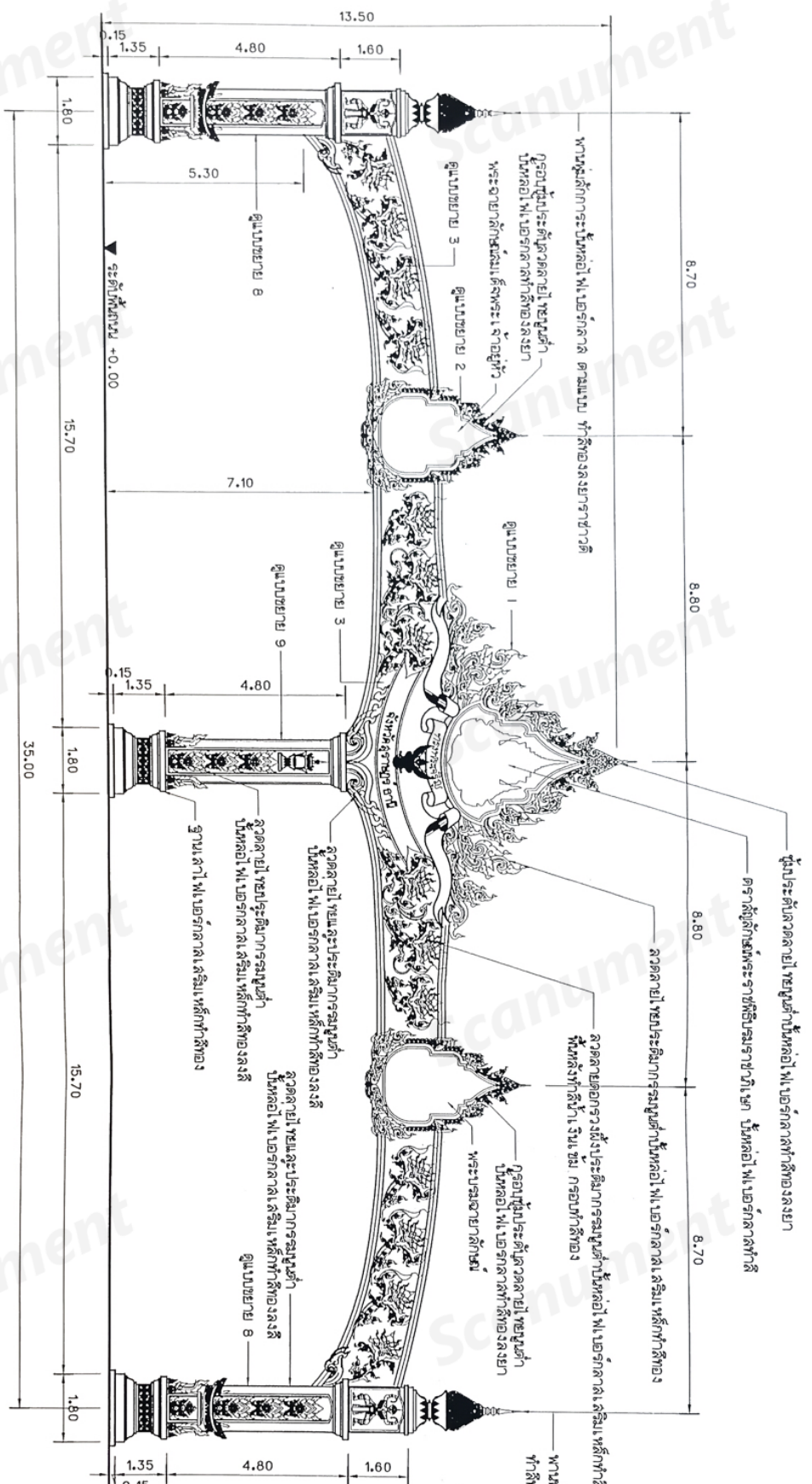
แปลน ที่ระดับ +13.50
ขนาดหน้า
1 : 125

นายอภิรัตน์ ภัทวงษา
สถาปนิกที่ปรึกษา

(Signature)

(นางจุฬารัตน์ คำแพง)
นักจัดการงานทั่วไปชำนาญการ

สำนักงานโยธาธิการและผังเมืองจังหวัดสุราษฎร์ธานี กองช่าง ก่อสร้างและบูรณะสิ่งปลูกสร้างโยธา พะเหลงจากัดโยธา ประจักษ์กาดใต้ เขตเทศบาลนครระนอง จังหวัดระนอง จังหวัดสุราษฎร์ธานี	
สำรวจ	นายเสาวฤทธิ์ นงนพ
เขียนแบบ	นายเสาวฤทธิ์ นงนพ
สถาปนิก	
วิศวกรโยธา	นายอภิรัตน์ ภัทวงษา
ตรวจ	นายอภิรัตน์ ภัทวงษา หัวหน้ากลุ่มงานวิศวกรรมโยธา พ.ท.น.ก.สุราษฎร์ธานี
อนุมัติ	นายอภิรัตน์ ภัทวงษา หัวหน้ากลุ่มงานวิศวกรรมโยธา
แบบแปลน	แปลนที่ระดับ +1.50 แปลนที่ระดับ +13.50
แบบสถาปัตย์	รับ/ส่ง/บ/ป
แบบสถาปัตย์	แบบสถาปัตย์ 25/2503
แบบสถาปัตย์	แบบสถาปัตย์ 2503
แผ่นที่	จำนวน 21



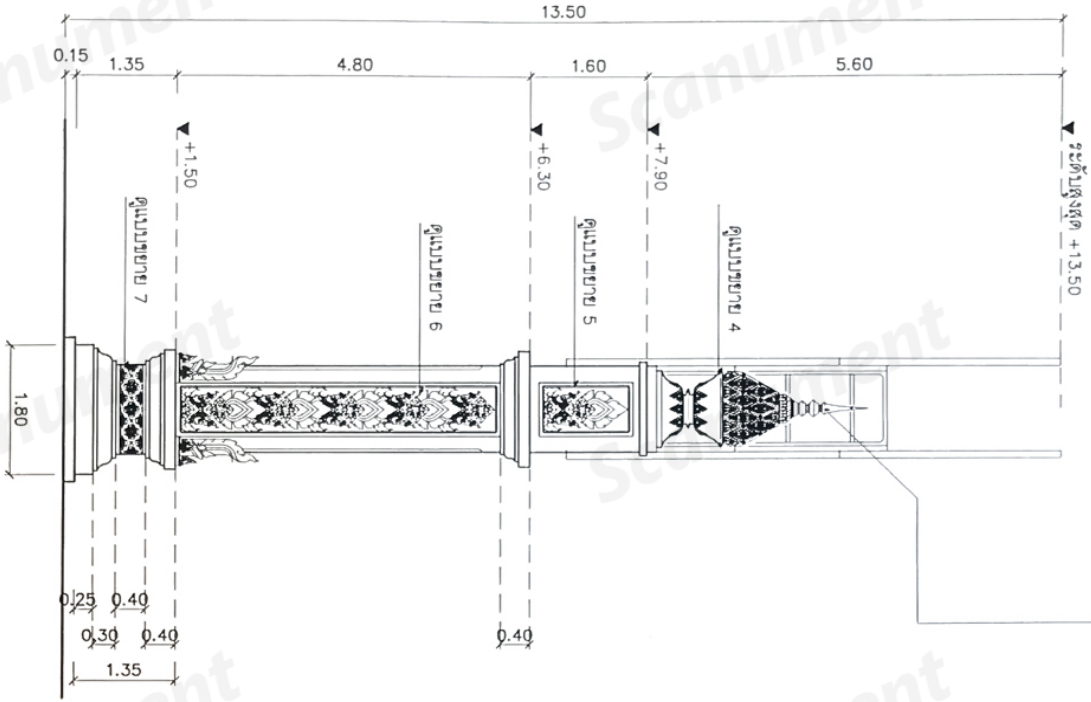
นายอัศรินทร์ ลักษณะวิ
 ทรท.พท. วิศวกร
 (นางจุฬารีย์ คำแหง)
 นักจัดการงานทั่วไปชำนาญการ

รต.ชทา(ป)สุราษฎร์ธานี 3 (ดีขสระ)

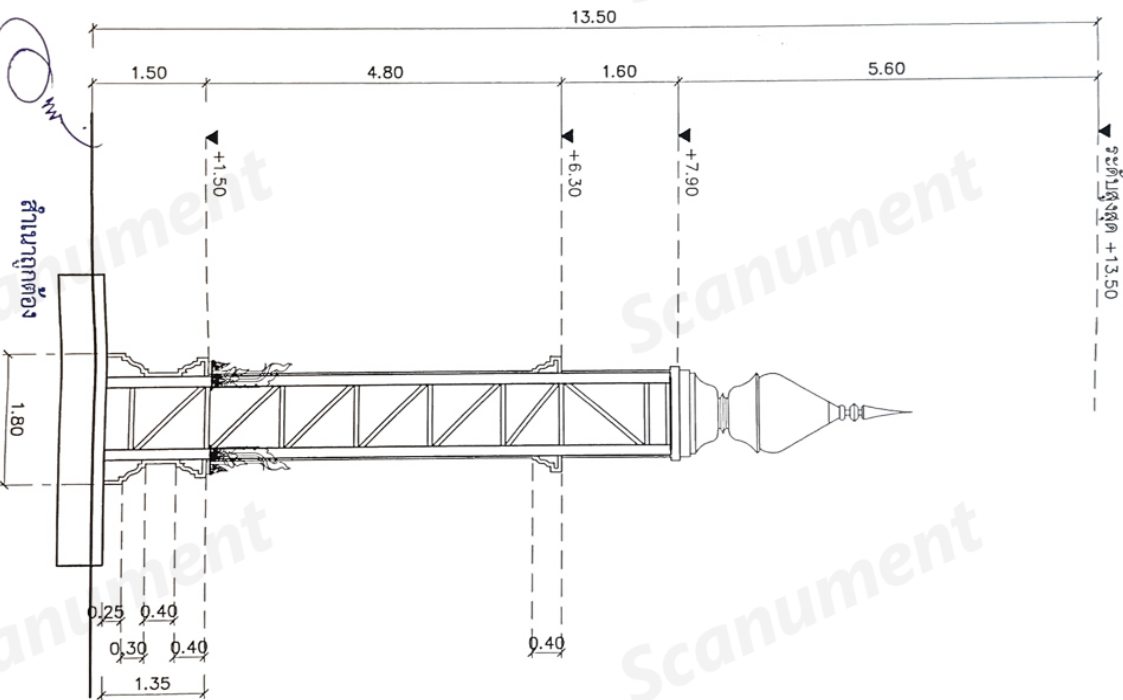


สำนักงานโยธาธิการและผังเมืองจังหวัดสุราษฎร์ธานี
 กองช่างขึ้นแบบและพิมพ์แบบ
 พระบรมราชานุสาวรีย์ ประมาภิบาลในใต้
 เมืองสุราษฎร์ธานี จังหวัดสุราษฎร์ธานี

ชื่อโครงการ	งานช่างขุดและถม
สถานที่	งานชลประทาน อ.พุนพิน
วิศวกรโยธา	นายอัศรินทร์ ลักษณะวิ
ตรวจสอบ	นายสุวิทย์ วัฒนศิริ
อนุมัติ	นายสุวิทย์ วัฒนศิริ
แบบแปลน	แบบแปลน 1, 3
วันที่	5
จำนวน	21



รูปด้านข้าง
มาตราส่วน 1 : 75



รูปตัดตามขวาง
มาตราส่วน 1 : 75

นายอัครินทร์ ศักขะ

ช่างเทคนิค

(นางจุฬารีย์ ศักขะ)

นักจัดการงานทั่วไปชำนาญการ

ร.อ.จก.(ป)สุรายุทธ์ กิติ์ 3 (เวียงสระ)
(นายณภัช ดงขำ)



สำนักงานโยธาธิการและผังเมืองจังหวัดสุราษฎร์ธานี

โครงการ ก่อสร้างสุวนะฐุมือลงยาราชาวดี

พระบรมธาตุไชยา จังหวัดสุราษฎร์ธานี

เขตเทศบาลนครไชยา จังหวัดสุราษฎร์ธานี

ฝ่ายช่าง

แผนกช่าง

ช่างเทคนิค

ชื่อตำแหน่ง

นายอัครินทร์ ศักขะ

ตำแหน่ง

ช่างเทคนิค

ชื่อตำแหน่ง

นางจุฬารีย์ ศักขะ

ตำแหน่ง

นักจัดการงานทั่วไปชำนาญการ

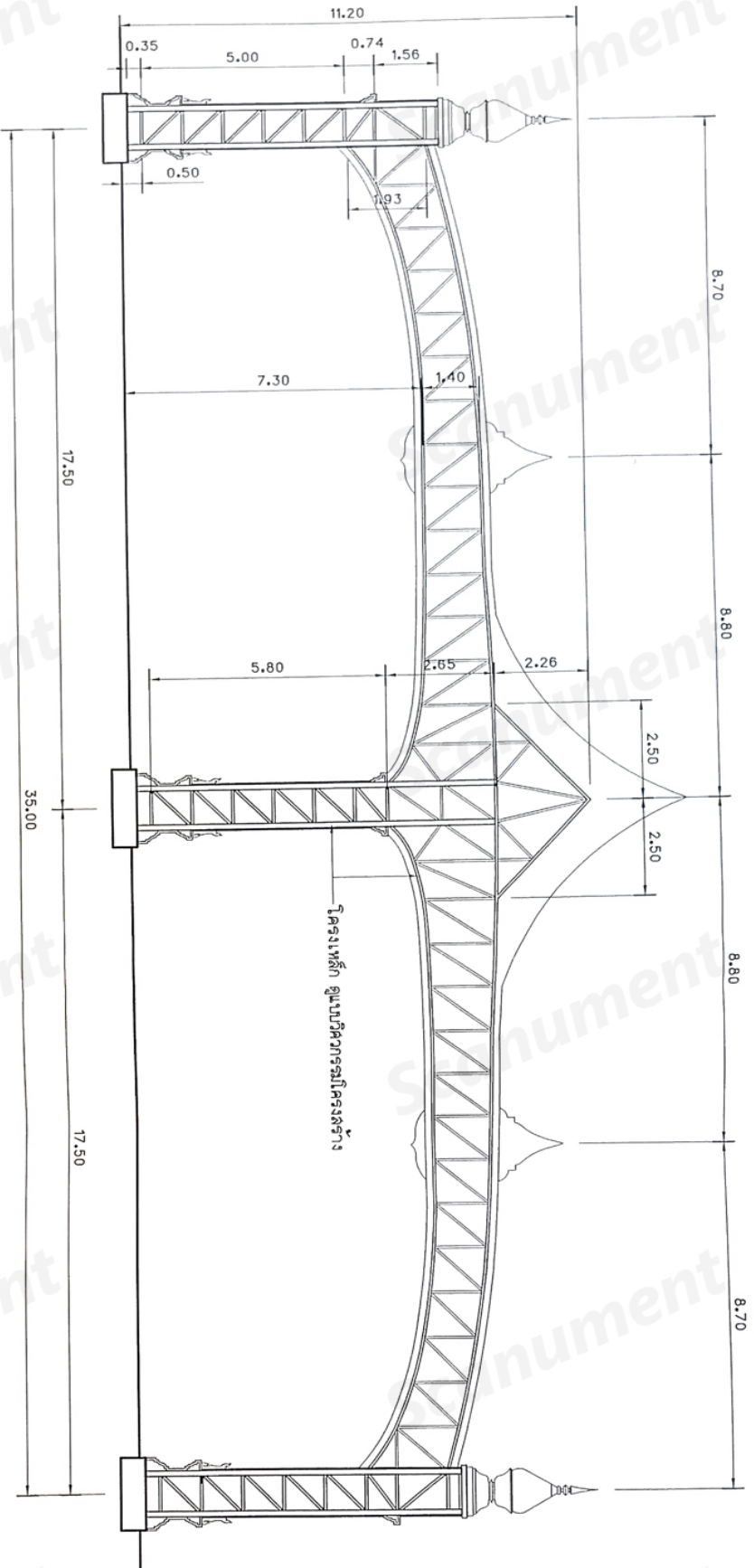
ชื่อตำแหน่ง

นางจุฬารีย์ ศักขะ

ตำแหน่ง

นักจัดการงานทั่วไปชำนาญการ

หน้า 0 จาก 21



รูปตัดตามยาว
ขนาด 1 : 125

นายศศิธรทิพย์ ถิ่นชนะ
สถาปนิก

(นางจุฬารัตน์ คำแพง)
นักจัดการงานทั่วไปชำนาญการ

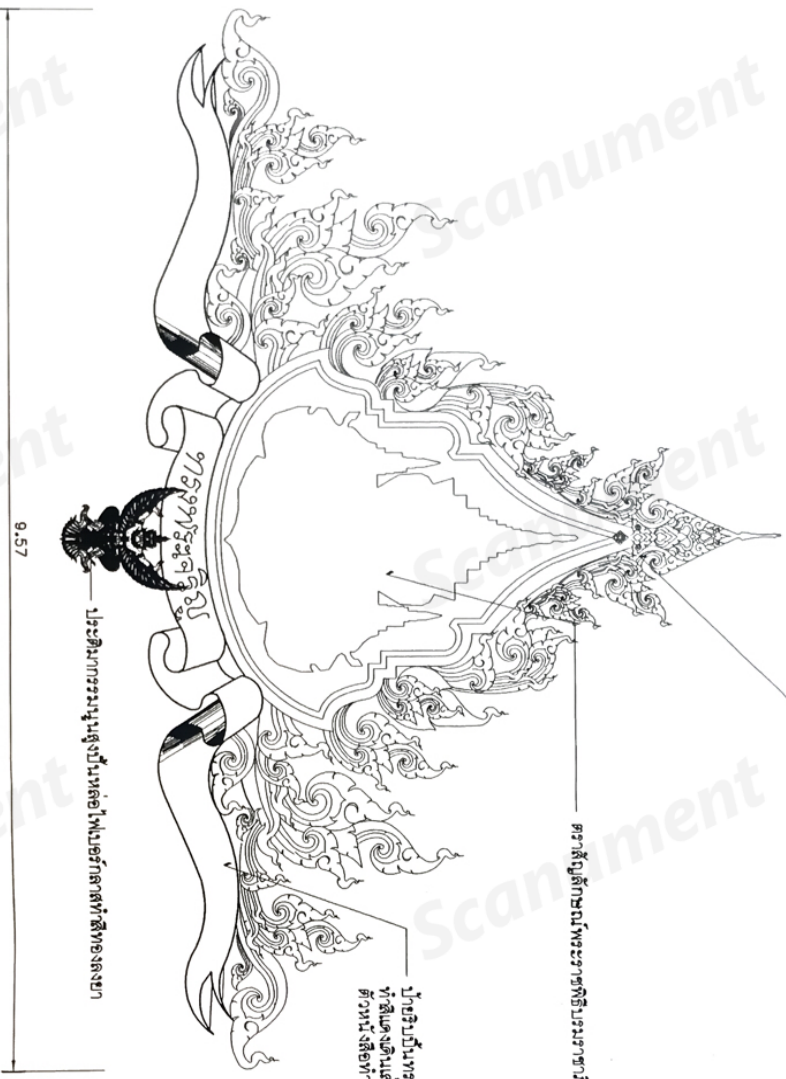
สำนักงานถูกต้อง

ร.อ.ชท.(ป)สุรเกียรติ์ รัตน์ที่ 3 (เวียงสระ)

(นายสมโภช สงข่า)

สำนักงานโยธาธิการและผังเมืองจังหวัดสุราษฎร์ธานี กองช่างสุขาภิบาลและสิ่งแวดล้อมประเทวิษฐ์ พระบรมมหาราชวังวิภา 199 ตำบลท่าศาลาใต้ เขตเทศบาลเมืองท่าราชวรดิษฐ์ ตำบลพระแสง จังหวัดสุราษฎร์ธานี	
โครงการ	ปรับปรุงประตูเมืองเฉลิมพระเกียรติ พระบรมมหาราชวังวิภา 199 ตำบลท่าศาลาใต้
สำรวจ	นายสมโภช สงข่า
เขียนแบบ	นายสมชาย หอมแดง
สถาปนิก	
วิศวกรโยธา	นายเฉลิมชัย อารุณ
ตรวจสอบ	นายปวิศรุต โสภณกิจเมือง หัวหน้ากองช่างโยธาธิการและผังเมือง จังหวัดสุราษฎร์ธานี
อนุมัติ	นายสมชาย หอมแดง นายกเทศมนตรีเมืองจังหวัดสุราษฎร์ธานี
นายสมชาย	
รูปตัดตามยาว	
แบบแปลนที่	รับ/ส่ง/บ/บ
กรมฯ ส.ด. 25/2563	11 เมษายน 2563
แผ่นที่ 7	จำนวน 21

5.70



กรอบสี่เหลี่ยมคางหมูภายในกรอบสี่เหลี่ยมผืนผ้าสี่เหลี่ยม

ตราสัญลักษณ์พระราชพิธีมหามงคล ถิ่นมหอไพบอรัลราชธานี

นำเขียนขึ้นทรงพระเจริญขึ้นมหอไพบอรัลราชธานี
ที่ประดิษฐานในบริเวณเขต A
ส่วนหนึ่งคือที่สี่ของ เขต A

พระมหากษัตริย์ไทย
ประติมากรรมรูปปั้นมหอไพบอรัลราชธานี

9.57

แบบขยายลดถอย 1

ขนาดจริง 1 : 50

สำเนาถูกต้อง

[Signature]

(นางจุฬารัตน์ คำแพง)

นำถือการงานทั่วไปทำนุบำรุง


นายอัครินทร์ สุภาพงษ์

นายอัครินทร์ สุภาพงษ์

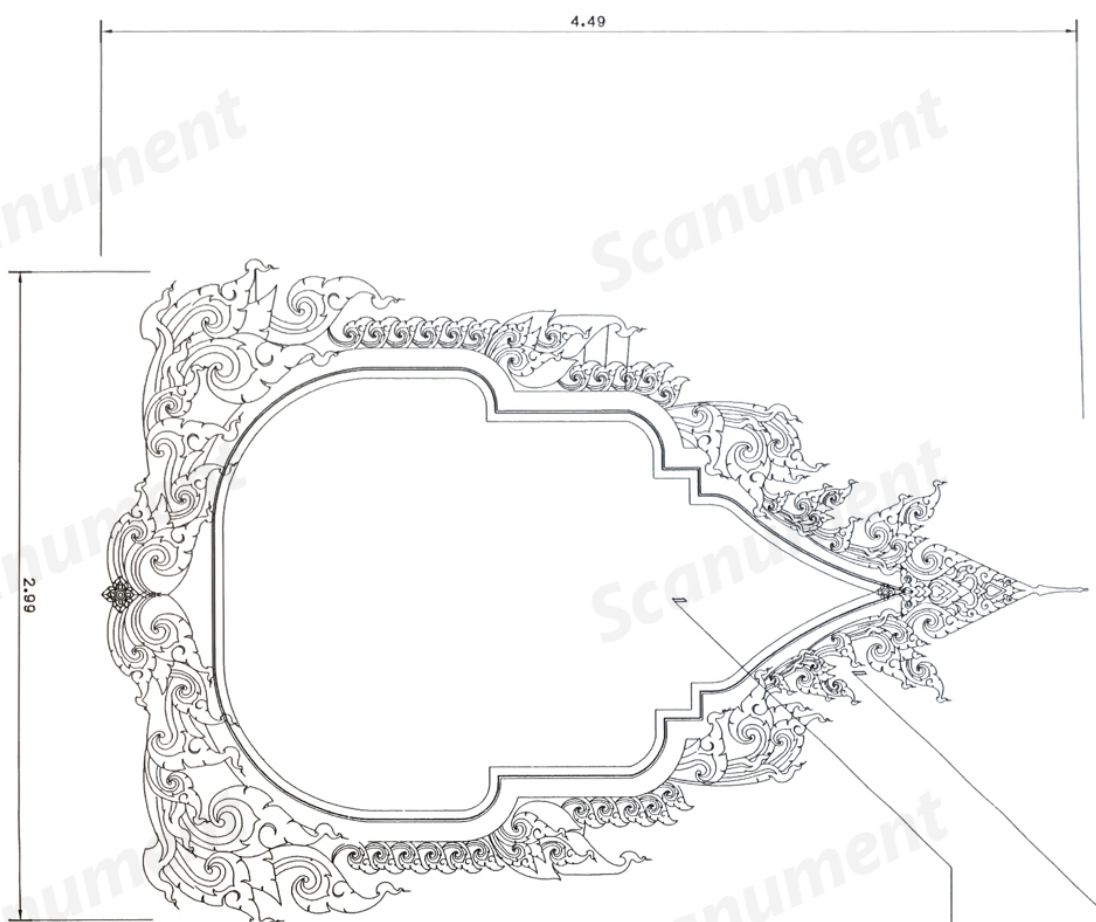
ร.อ.ท.ป. (สุราษฎร์ธานี 3 (เวียงสระ))

(นายอัครินทร์ สุภาพงษ์)

[Signature]

	
สำนักงานนโยบายการและส่งเสริมจังหวัดสุราษฎร์ธานี	
ในางการ ก่อสร้างสิ่งปลูกสร้างและสิ่งประกอบพิธี พระบรมราชานุสาวรีย์ มหามงคล เขตเทศบาลนครสุราษฎร์ธานี จังหวัดสุราษฎร์ธานี	
สำรวจ	นายอัครินทร์ สุภาพงษ์
เขียนแบบ	นายอัครินทร์ สุภาพงษ์
สถาปนิก	
วิศวกรโยธา	นายอัครินทร์ สุภาพงษ์
ตรวจ	นายอัครินทร์ สุภาพงษ์
อนุมัติ	นายอัครินทร์ สุภาพงษ์
แบบแปลน	
แบบขยายลดถอย 1	
แบบอยู่ที่	รับส่ง/ป
ยผจ.ส.อ. 25/2563	11/11/2563
แผ่นที่ 8	จำนวน 21

Scanument



กรอบรูปพระบรมฉายาลักษณ์ขนาดหน้ากว้าง 4.49 เมตร สูง 2.99 เมตร

แบบขยายตลอดลาย 2
มาตราส่วน 1 : 25

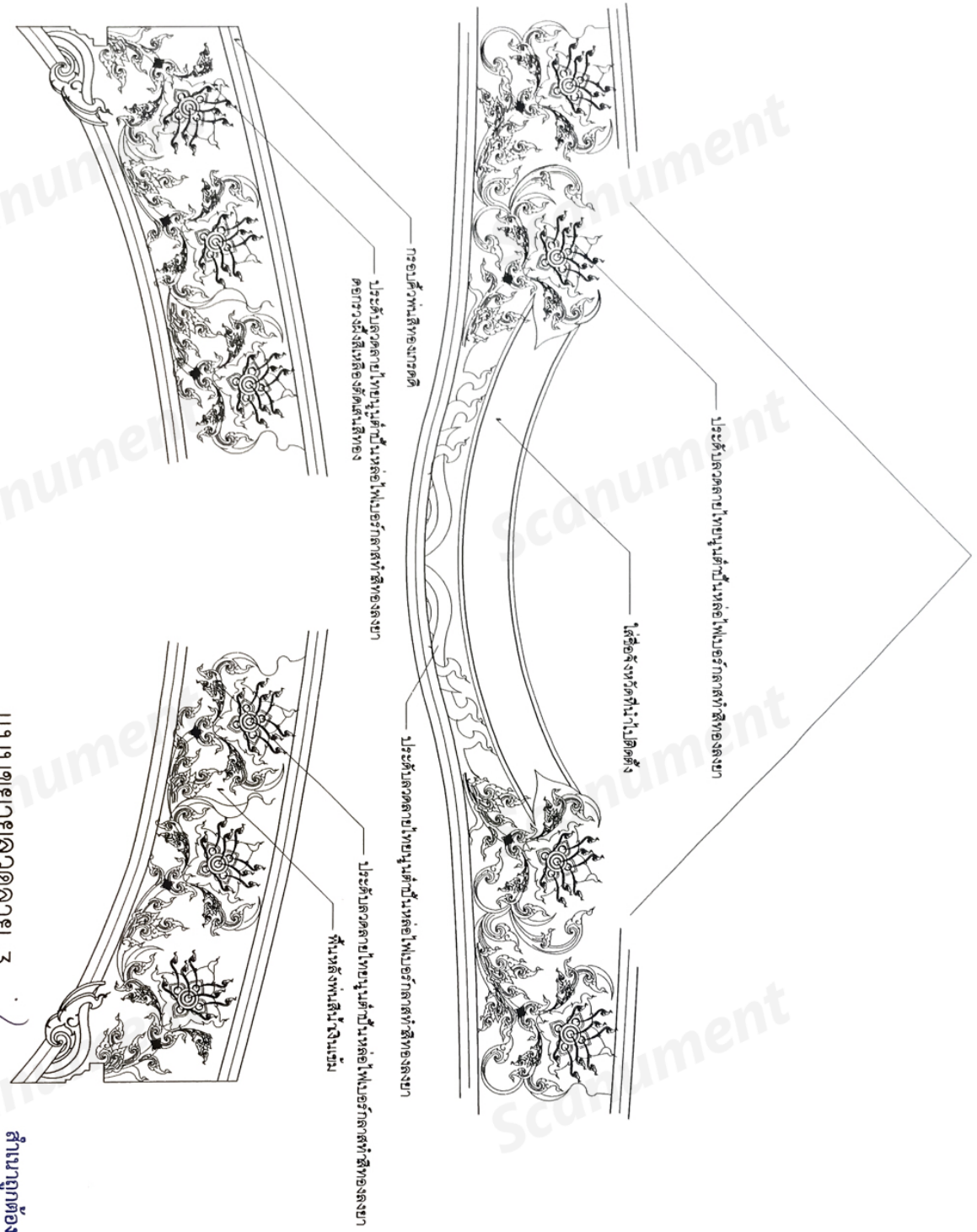

นายสิทธิพร ลักขณา
ช่างภาพอิสระ

(นางจุฬารัตน์ คำแพง)
นักจัดการงานทั่วไปชำนาญการ

สำนักงาน

ร.อ.ท. (ป.) สุราษฎร์ธานี 3 (เวียงสระ)
(นายสมบัติ คงชัย)


สำนักงานโยธาธิการและผังเมืองจังหวัดสุราษฎร์ธานี	
กองช่าง	
ก่อสร้างและบูรณะสิ่งปลูกสร้าง	
พระบรมฉายาลักษณ์ พระเจ้าหลานเธอ พระองค์เจ้าพัชรกิติยาภา	
พระบาทสมเด็จพระวชิรเกล้าเจ้าอยู่หัว และสมเด็จพระราชินีสุทิดา	
สำรวจ	
เขียนแบบ	นายสุวิทย์ ธรรมพร
สถาปนิก	
วิศวกรโยธา	นายสมชาย ธรรมพร
ตรวจ	นายสุวิทย์ ธรรมพร
อนุมัติ	นายสุวิทย์ ธรรมพร
แบบเสนอ	นายสุวิทย์ ธรรมพร
แบบขยายตลอดลาย 2	
แบบสถาปัตย์	วันที่ 25/2563
วันที่ 9	จำนวน 21



แบบขยายลวดลาย 3
ขนาดฐาน ๓๖ ซม.

สถาปนิกผู้ออกแบบ
A.M.

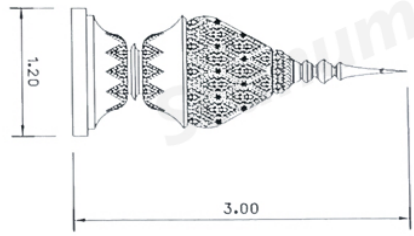
นายอิศรินทร์ คุ้มแสง
ช่างศิลปกรรม

(นางจุฬารัตน์ คำแดง)
ช่างศิลปกรรม

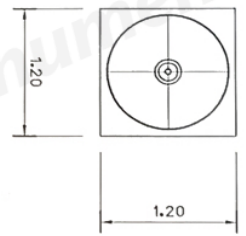
ร.อ.ท. (ป.) สุรเชษฐรัตน์ที่ 3 (เวียงสระ)
(นายสมโชค สงข์ขำ)
A.M.

สำนักงานศิลปกรรมและผังเมืองจังหวัดสุราษฎร์ธานี	
โครงการบูรณะบูรณปฏิสังขรณ์พระบรมธาตุ พระบรมธาตุราชวิจิตร ประจักษ์กาลใต้	
ชื่อโครงการ	บูรณะบูรณปฏิสังขรณ์พระบรมธาตุราชวิจิตร
ชื่อช่าง	นายสมโชค สงข์ขำ
ตำแหน่ง	ช่างศิลปกรรม
สถานที่	วัดพระบรมธาตุราชวิจิตร
วัสดุ/โยธา	งานปูนปั้น ทรายขาว
โครง	งานปูนปั้น ลวดลายไทยลงยา
อุปกรณ์	งานปูนปั้น ทดสอบพิมพ์ โยธาธิการและผังเมืองจังหวัดสุราษฎร์ธานี
แบบประกอบ	
แบบขยายลวดลาย 3	
แบบเลขที่	รับ/ส่ง/บ/ป
พ.ม.จ.ฉ.ว. 25/2563	พ.ม.ท.ป.ว. 2563
แผ่นที่ 10	จำนวน 21

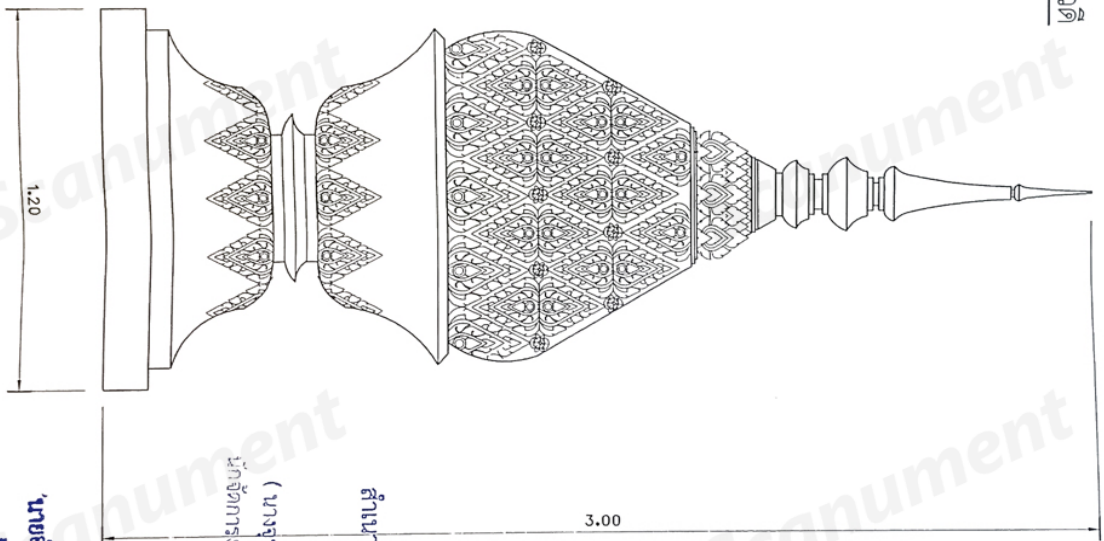
พจนานุกรมศิลปกรรมของประเทศไทย กรมศิลปากร



รูปด้าน
ขนาดจริง 1 : 50



รูปด้านบน
ขนาดจริง 1 : 50



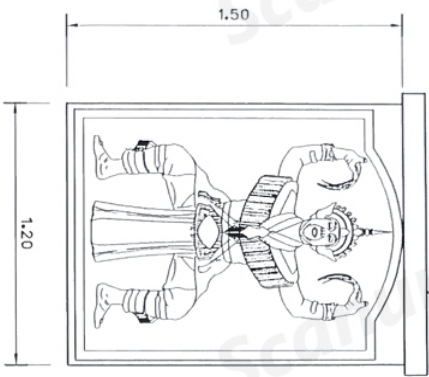
นายอิศรินทร์ คำแพง
ช่างศิลปกรรม

แบบขยายลดขนาด 4

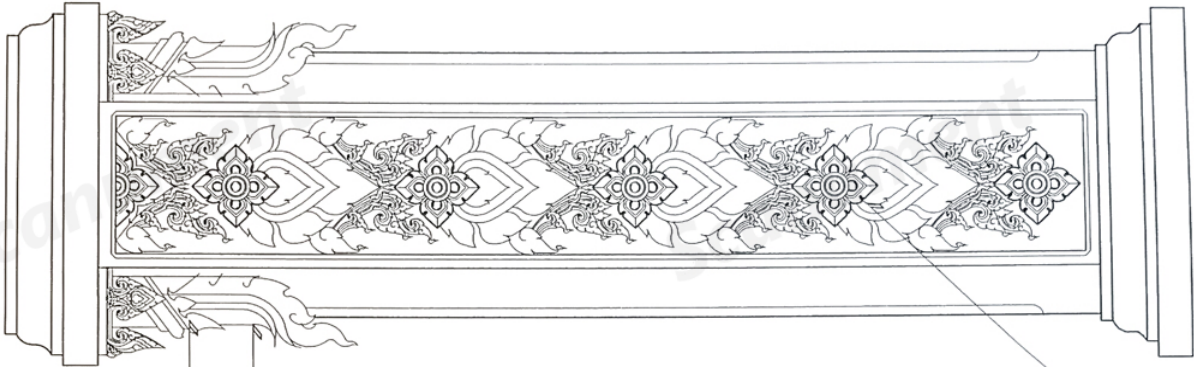
(นายสมชาย สงขลา)
รองหัวหน้าศูนย์อนุรักษ์โบราณคดี (เชิงตะกอน)

สำนักงานศิลปกรรมแห่งชาติ กรมศิลปากร	
โครงการอนุรักษ์โบราณคดีและสิ่งก่อสร้างทางศาสนา	
พระบรมราชานุสาวรีย์ พระเจ้าตากมหาราช	
กรมศิลปากร	
ชื่อเรื่อง	แบบขยายลดขนาด 4
เดือน/ปี	กุมภาพันธ์ 2563
สถานที่	กรมศิลปากร
ผู้จัดทำ	นายอิศรินทร์ คำแพง
ตรวจสอบ	นายสมชาย สงขลา
อนุมัติ	นายสมชาย สงขลา
แบบแปลน	แบบขยายลดขนาด 4
วันที่	11
จำนวน	21

ระดับยอดคานไทยมุมสี่เหลี่ยมหล่อโผนเอกรัศมีสำหรับสิงห์ของลงยา

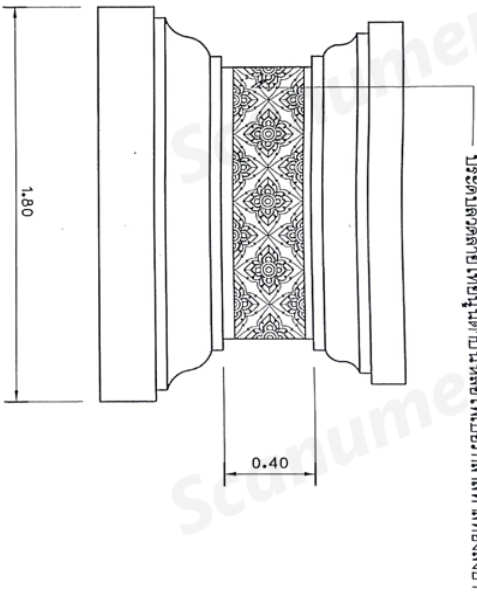


แบบขยายลดถลาย 5
มาตราส่วน 1 : 25



แบบขยายลดถลาย 6
มาตราส่วน 1 : 25

ระดับยอดคานไทยมุมสี่เหลี่ยมหล่อโผนเอกรัศมีสำหรับสิงห์ของลงยา



แบบขยายลดถลาย 7
มาตราส่วน 1 : 25

ระดับยอดคานไทยมุมสี่เหลี่ยมหล่อโผนเอกรัศมีสำหรับสิงห์ของลงยา

ระดับยอดคานไทยสามมุมสี่เหลี่ยมหล่อโผนเอกรัศมีสำหรับสิงห์ของลงยา
ระดับยอดคานไทยมุมสี่เหลี่ยมหล่อโผนเอกรัศมีสำหรับสิงห์ของลงยา

สำนักงานกฏอัยการ

(นางจุฬารัตน์ คำแพง)

นักจัดการงานทั่วไปชำนาญการ

นายอิศรินทร์ ถักขงนะ

สถาปนิก (วิชาชีพ)

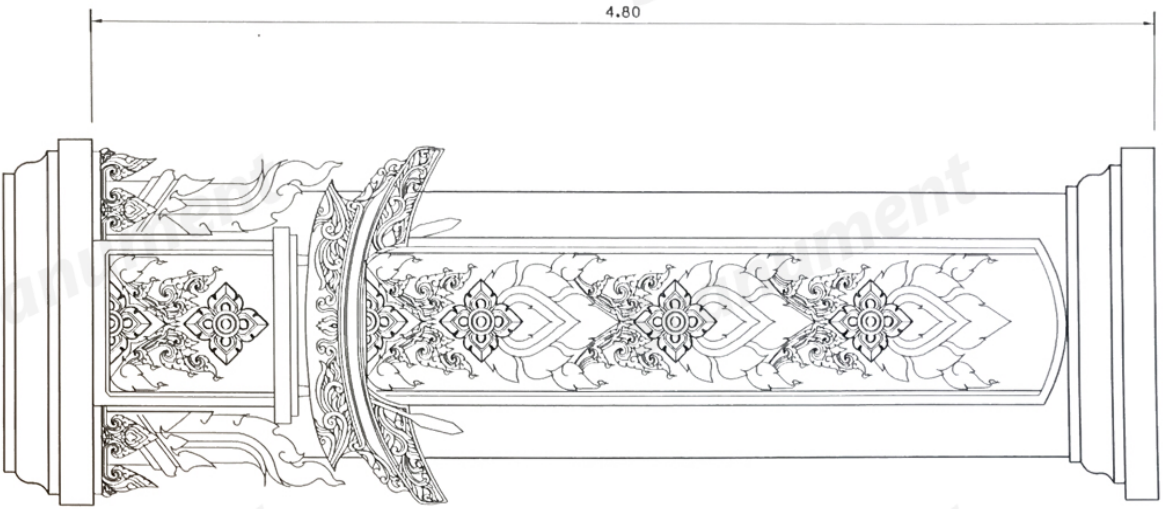
ร.ช.ท. (ป.สุรยาเบญจมีที 3 (เชิงตระ)



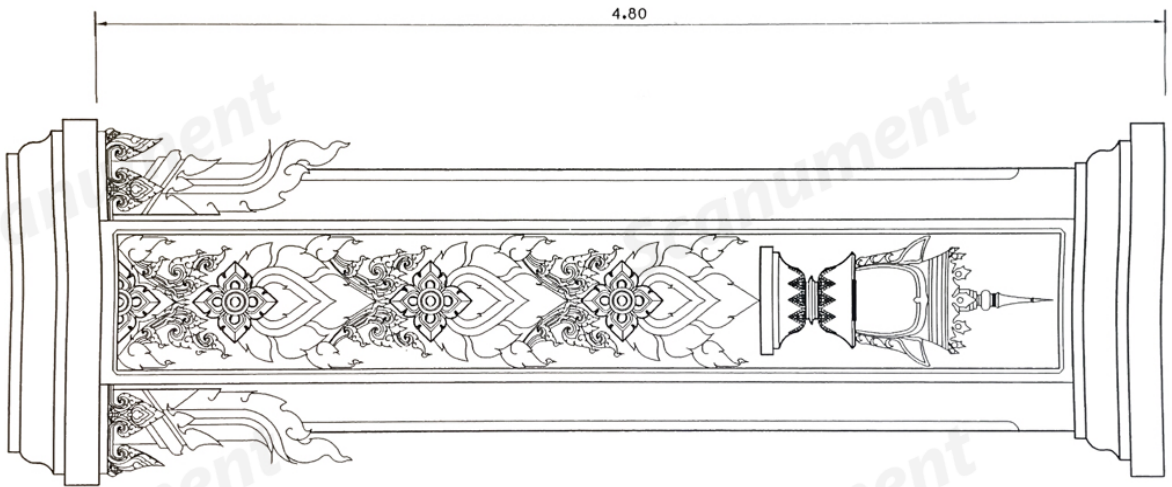
โครงการ ก่อสร้างขีปนาวุธขีปนาวุธเมืองชลพระเกษม พระบรมมหาราชวังเขต พระนคร กรุงเทพมหานคร	
สัญญา เทศบาลนครขอนแก่น ด้านการขนส่ง และสาธารณูปโภค	
เขียนแบบ นางสุภาวดี แฉงเพชร	
สถาปนิก	
วิศวกรโยธา นางฉลิมโยธ ธรรมคง	
ตรวจสอบ นายไชยรัตน์ โสภณสินธุ หัวหน้ากลุ่มงานวิชาการโยธาธิการ นางกมลพร พงศ์พิทักษ์ โยธาธิการและผังเมืองจังหวัดขอนแก่น	

แบบขยายลดถลาย 5-7

แบบแปลนที่	รับ/ส่งมอบ
มท.จ.ส.ก. 25/2563	เมษายน 2563
แผ่นที่ 12	จำนวน 21



แบบขยายสถาปัตยกรรม 8
ขนาดหน้าตัก 1 : 25



แบบขยายสถาปัตยกรรม 9
ขนาดหน้าตัก 1 : 25


(นางจุฑาทพธีย์ คำแหง)
นักวิชาการงานทั่วไปชำนาญการ

[Signature]

คำนำถูกต้อง

นายศักรินทร์ ลักขณา
สถาปนิก

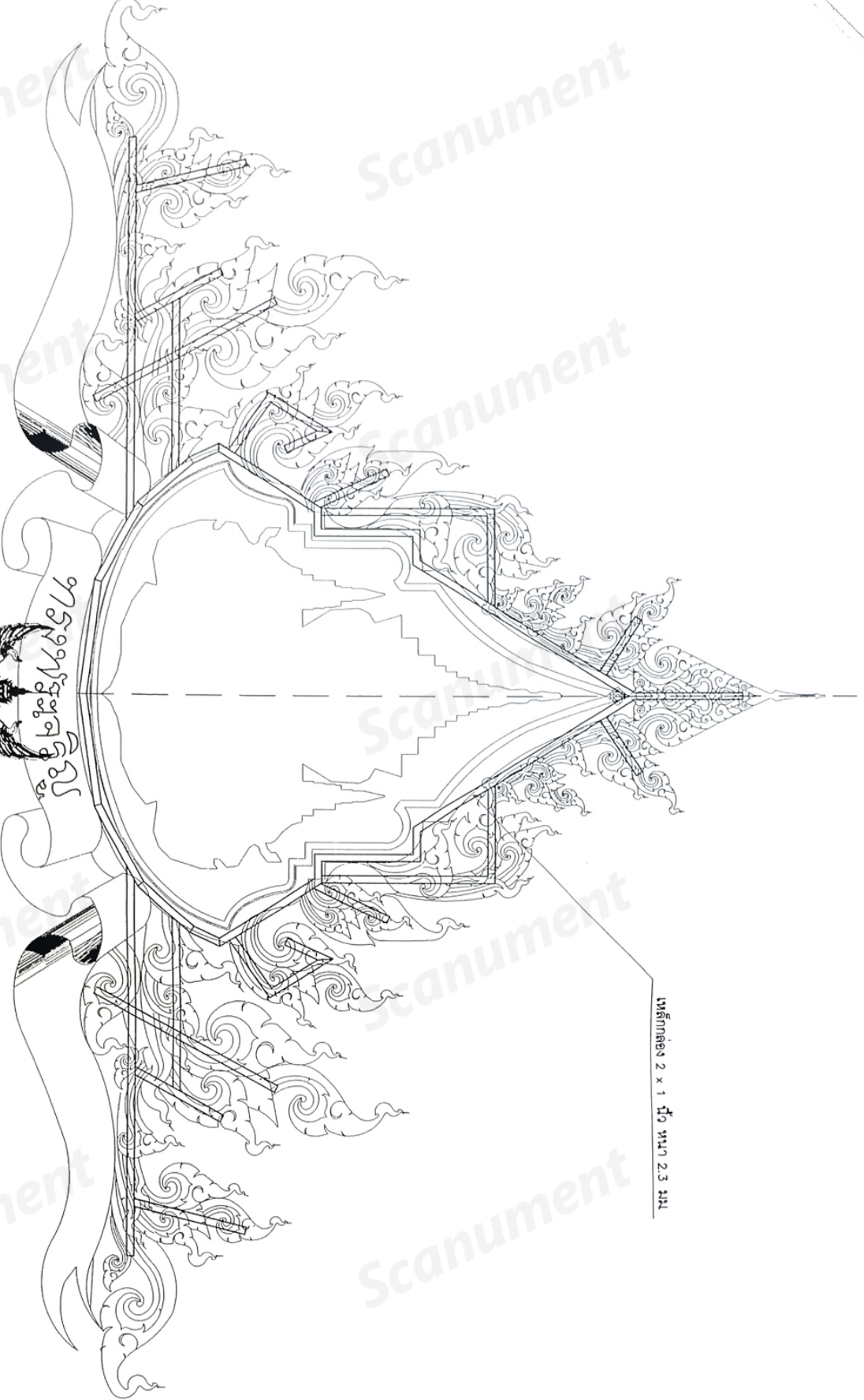
[Signature]

	
สำนักงานศิลปกรรมและสิ่งแวดล้อมจังหวัดสุราษฎร์ธานี วิทยาลัยช่างศิลปกรรมและสิ่งแวดล้อม ถนนสายพัฒนาเมือง ตำบลท่าข้าม อำเภอเมืองสุราษฎร์ธานี	
โครงการ	ก่อสร้างสิ่งปลูกสร้างเมืองศิลปกรรมและสิ่งแวดล้อม
สัญญา	เพื่อพัฒนาเมืองศิลปกรรมและสิ่งแวดล้อม จังหวัดสุราษฎร์ธานี
ฝ่ายงาน	
เขียนแบบ	นางศุภรดา แสงเพชร <i>[Signature]</i>
สถาปนิก	
วิศวกรโยธา	นางฉวีรัตน์ ธรรมบุตร <i>[Signature]</i>
ตรวจ	นางปวีณรัตน์ โสภณศิริ <i>[Signature]</i>
อนุมัติ	นางนงนุช พุทธิพิทักษ์ <i>[Signature]</i>
แบบแปลน	แบบสถาปัตยกรรมสิ่งปลูกสร้างสถาปัตยกรรม
แบบขยายสถาปัตยกรรม 8, 9	
วันที่	รับ/ส่ง/ปี
วันที่ 13	14/10/2563
หน้า 21	จำนวน 21

รศ.ชนก (เน) วัชร เมธีรัตนศิริ 3 (วิจิตรสร)

(นายสมบัติ สุขงา)

[Signature]



เหล็กต่อ 2 x 1 นิ้ว หน้า 2.3 มม.

วิทยาลัยเทคโนโลยีช่างเหล็ก ลวดลาย 1

แบบขยายโครงสร้างเหล็ก ลวดลาย 1
มาตราส่วน

ตำแหน่งที่ต้อง
ดำเนินการ

นายอัครินทร์ สักขะ
สถาปนิก (วิชาชีพ)

(นางจุฬารัตน์ คำแพง)
นักจัดการงานทั่วไปชำนาญการ

ร.อ.ชน.เป็สุร มนูญรัตน์ที่ 3 (เวียงสระ)
(นามตามใบตราส่งขง)

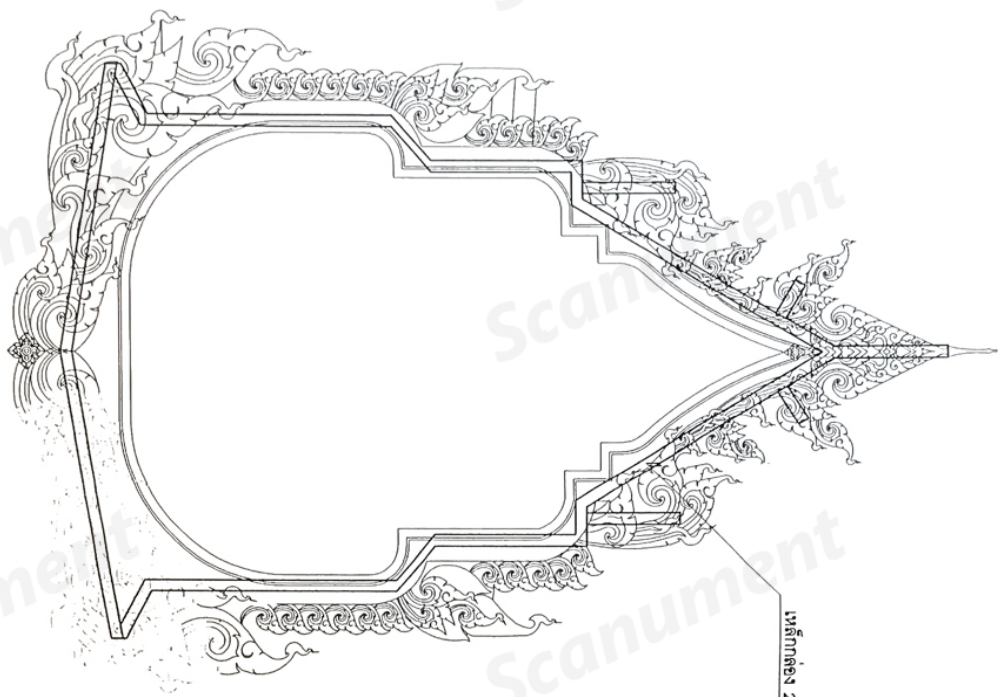
สำนักงานนโยบายและส่งเสริมวิสาหกิจขนาดกลางและขนาดย่อม	
โครงการ ก่อสร้างสิ่งปลูกสร้างและสิ่งอำนวยความสะดวก พระบรมราชูปถัมภ์ กิจการ กิจการ กิจการ เทศบาลนครเวียงสระ จังหวัดพิจิตร จังหวัดพิจิตร	
สำรวจ	
เขียนแบบ	นายอัครินทร์ สักขะ
สถาปนิก	
วิศวกรโยธา	นายเฉลิมชัย อรุณ
ตรวจ	นายอัครินทร์ สักขะ
อนุมัติ	นายอัครินทร์ สักขะ
แบบแปลน	นายอัครินทร์ สักขะ
แบบขยายโครงสร้างเหล็ก ลวดลาย 1	
แบบเสร็จ	รับเรื่อง/ป
พ.ร.บ. 25/2563	11/11/2563
แผ่นที่ 15	จำนวน 21

Scanument

Scanument

Scanument

Scanument



เฟรมห้อง 2 x 1 นิ้ว หน้า 23 มม.

แบบขยายโครงสร้างลวดลาย 2
มาตราส่วน 1 : 25


นายจิติพร จิตชนะ
นายอัครินทร์ จิตชนะ

สำนักงานศิลปกรรม
นางจุฬารีย์ ศักดิ์งาม
(นางจุฬารีย์ ศักดิ์งาม)
ช่างศิลปกรรมชำนาญการ

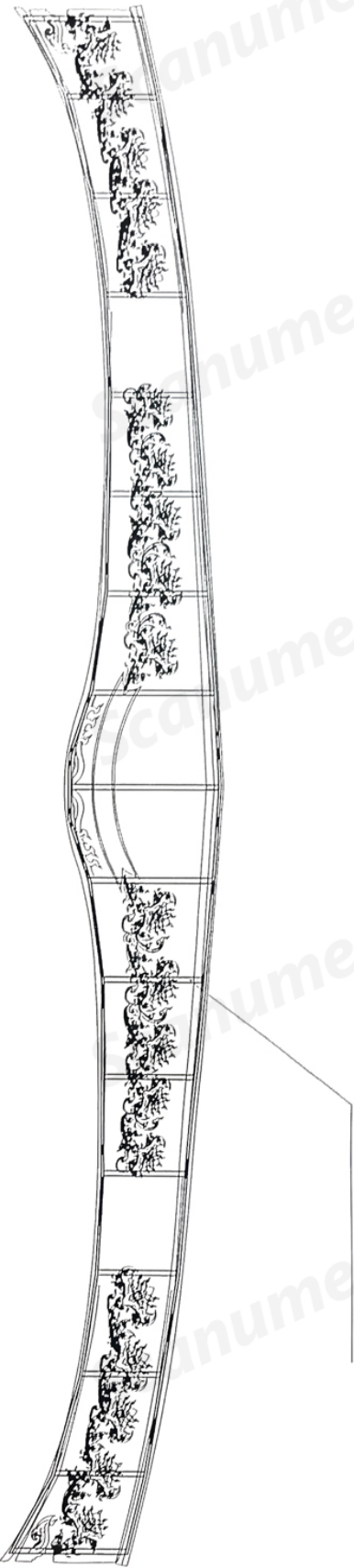
ร.ต.ท. (ป.สุร) มฤทธิพิทักษ์ 3 (เจียงตระ)

(นายสมิทธิพร สงขลา)



สำนักงานศิลปกรรมและสิ่งพิมพ์ที่ 3 กรุงเทพมหานคร	
โครงการ ก่อสร้างบูรณะและปรับปรุงพระที่นั่ง พระบรมราชเทวีที่ 1 กรุงเทพมหานคร บริเวณข้างทางใต้ พระตำหนักสมเด็จพระราชินี ณ พระที่นั่งสุทไธสวรรย์ปราสาท	
สำรวจ	
เขียนแบบ	นายสมิทธิพร สงขลา
สถาปนิก	
วิศวกรโยธา	นายสมิทธิพร สงขลา
ตรวจ	นางจุฬารีย์ ศักดิ์งาม
อนุมัติ	นางจุฬารีย์ ศักดิ์งาม
แบบแปลน	แบบขยายโครงสร้างลวดลาย 2
วันที่	10
แผ่นที่	21

Scanument



แบบขยายโครงสร้างลวดลาย 3
มาตราส่วน 1 : 100

ร.อ.จ.น. (ป.) สุร อนุวัตรภักดิ์ 3 (ดีดงตระ)

(ในเขตปกครองพิเศษ)



สำนักงานโยธาธิการและผังเมืองจังหวัดสุราษฎร์ธานี

โครงการ ก่อสร้างศูนย์ประชุมและพัฒนาระบบนิเวศ

พระบรมมหาราชวัง จังหวัดสุราษฎร์ธานี

เทศบาลนครสุราษฎร์ธานี ถนนเทพมนตรี จังหวัดสุราษฎร์ธานี

ฝ่ายงาน

โยธา

ตำแหน่ง

สถาปนิก

รับผิดชอบ

งาน

ออกแบบ

และ

ควบคุม

การ

ก่อสร้าง

อาคาร

และ

สิ่ง

ปลูก

สร้าง

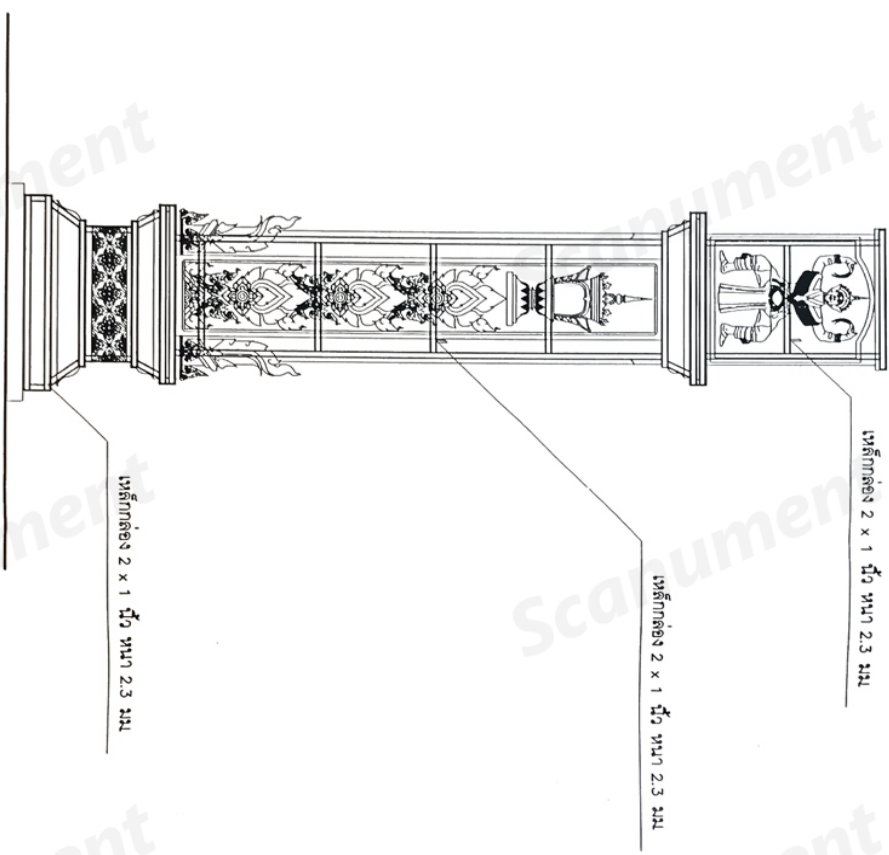
อาคาร

นายอิทธิพร ศรีเกษม
นายกัฏฐก้อง

(นางสุพารีย์ คำแพง)
นักจัดการงานทั่วไปชำนาญการ

แบบร่าง	แบบขยายโครงสร้างเหล็ก ลวดลาย 3
แบบสถาปัตย์	รับ/เขียน/ย
แบบสถาปัตย์	14/1/2563
แบบสถาปัตย์	21

Scanument



แบบขยายโครงสร้างเหล็ก ลวดลาย 5, 6, 7
มาตราส่วน 1 : 50

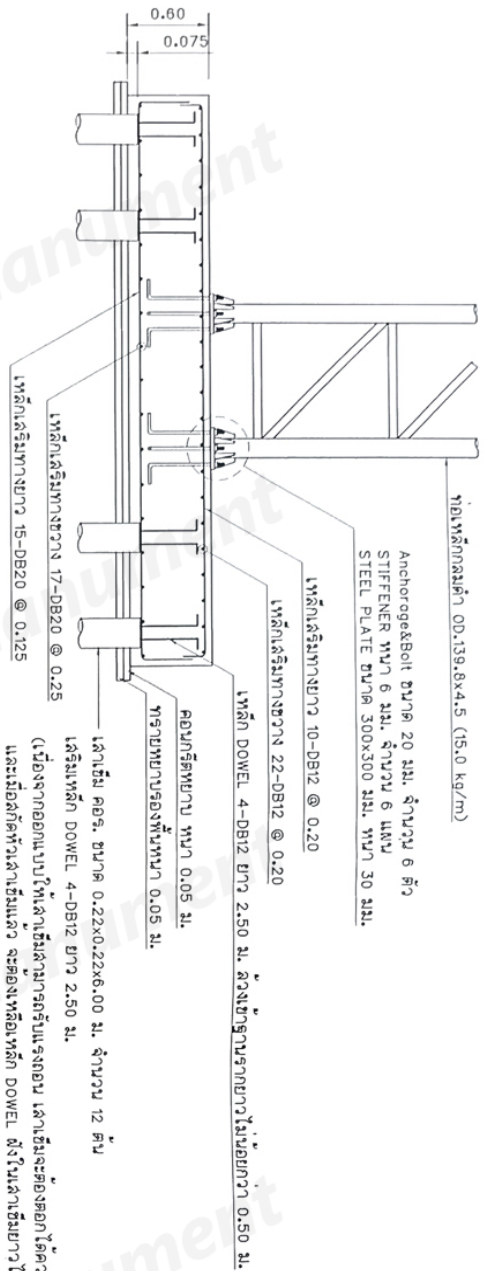
นายสุวิมล คุ้มชนะ
สถาปนิก

สำเนาถูกต้อง

(นางจุฬารักษ์ กำแพง)
ผู้อำนวยการสำนักวิชาการ

รองฯ (นายสุวิมล คุ้มชนะ)
รองฯ (นางจุฬารักษ์ กำแพง)

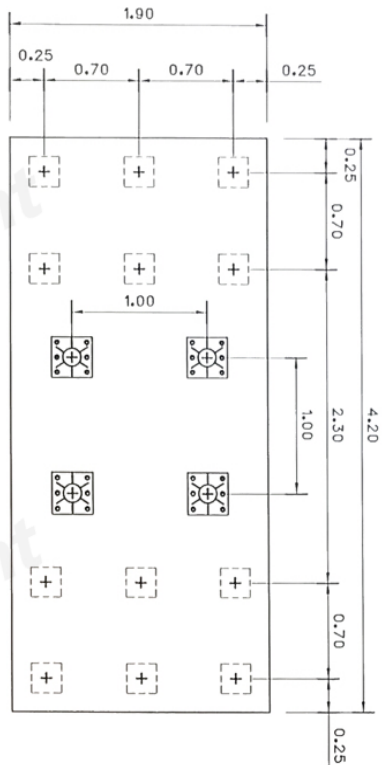
สำนักงานเลขาธิการคณะรัฐมนตรี กรมส่งเสริมวัฒนธรรม กระทรวงศึกษาธิการ ถนนสนามกีฬา กรุงเทพมหานคร 10600	
โครงการ	ก่อสร้างสิ่งปลูกสร้างและประติมากรรม
ผู้ว่าราชการจังหวัด	นายสุวิมล คุ้มชนะ
สถาปนิก	นายสุวิมล คุ้มชนะ
วิศวกรโยธา	นายสุวิมล คุ้มชนะ
ครุฑ	นางจุฬารักษ์ กำแพง
ช่างศิลป์	นายสุวิมล คุ้มชนะ
แบบแปลน	แบบขยายโครงสร้างเหล็ก ลวดลาย 5, 6, 7
แบบแปลนที่	รับ/ส่ง/รับ
กรมส่งเสริมวัฒนธรรม	เลขที่ 2563
วันที่	จำนวน
18	21



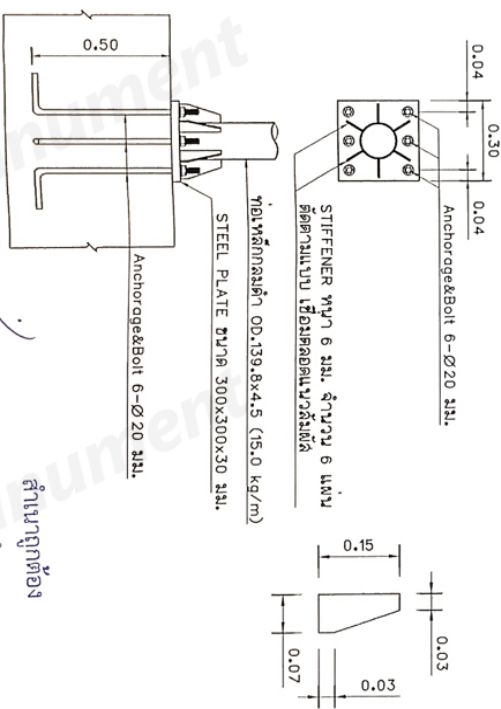
ท่อเหล็กกลมค่า OD:139.8x4.5 (15.0 kg/m)
 Anchor Bolt ขนาด 20 มม. ยาว 6 มม. จำนวน 6 ตัว
 STIFFENER ทน 6 มม. ยาว 6 มม.
 STEEL PLATE ขนาด 300x300 มม. ทน 30 มม.

เหล็กเสริมทางยาว 10-D812 @ 0.20
 เหล็กเสริมทางขวาง 22-DB12 @ 0.20
 เหล็ก DOWEL 4-DB12 ยาว 2.50 ม. สูงข้างจากยาวไม่น้อยกว่า 0.50 ม.
 คอนกรีตทาบ ทน 0.05 ม.
 ทราบทาบรอบพื้นที่หนา 0.05 ม.

เส้นเข็ม คอน. ขนาด 0.22x0.22x6.00 ม. จำนวน 12 ต้น
 เส้นเหล็ก DOWEL 4-DB12 ยาว 2.50 ม.
 (เนื่องจากออกแบบให้เสาเข็มสามารถรับแรงดัด เคาเข็มจะยึดติดกับคอนกรีตไม่น้อยกว่า 4.00 ม. และเมื่อสกัดหัวเสาเข็มแล้ว จะต้องเหลือเหล็ก DOWEL สูงในเสาเข็มยาวไม่น้อยกว่า 0.50 ม.)



แบบขยายฐานราก F1
 1:40



Anchor Bolt 6-Ø20 มม.
 STIFFENER ทน 6 มม. จำนวน 6 แผ่น
 ตัดตามแนว เชื่อมยึดต่อเนื่อง

ท่อเหล็กกลมค่า OD:139.8x4.5 (15.0 kg/m)
 STEEL PLATE ขนาด 300x300x30 มม.
 Anchor Bolt 6-Ø20 มม.

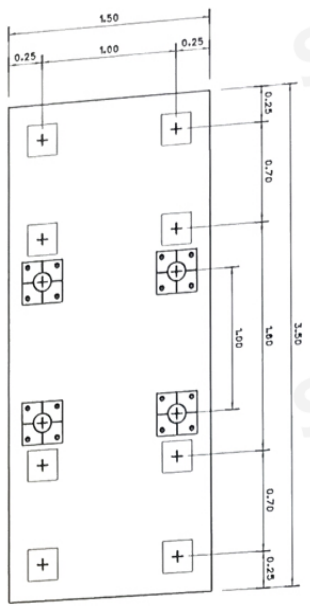
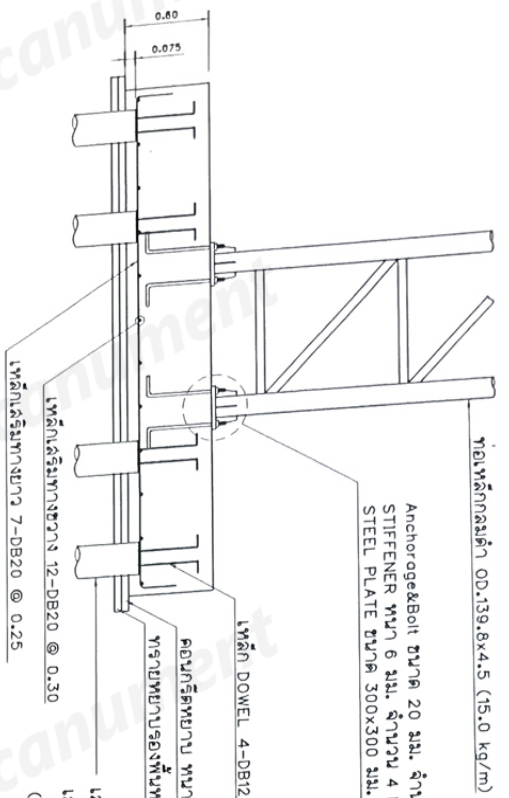
สำเนาถูกต้อง

นายจักรินทร์ ลักขณะ

(นางจุฬารัตน์ คำแพง)
 นักจัดการงานทั่วไปชำนาญการ

ร.อ.ท.เป็สุรยาภรณ์ทิพย์ (เขียนตรา)
 (นายณภัช สังขทา)

สำนักงานโยธาธิการและผังเมืองจังหวัดสุราษฎร์ธานี กองช่าง หน่วยงานช่างโครงสร้าง	
ผู้ตรวจ	นางณณิษฐ์ ตฤพร
ผู้ออกแบบ	นายไชยรัตน์ โมกขผลิธรรม
ตรวจสอบ	นางพจนาจุสจรรย์วิภากรโยธาธิการ
อนุมัติ	นายอนุช วัฒนศิริ
หมายเหตุ	โยธาธิการและผังเมืองจังหวัดสุราษฎร์ธานี
แบบแปลน แบบขยายฐานราก F1	
บทรเลขที่	รับ/ส่ง/บ/อ
บทรเลขที่ 25/2563	เลขที่แบบ 2563
แผ่นที่ 19	จำนวน 21



แบบขยายฐานจาก F2
มาตราส่วน 1:40

เหล็กเสริมทางยาว 7-DBE20 @ 0.25

เหล็กเสริมทางขวาง 12-DBE20 @ 0.30

คองกรีทเทียบ ทนไฟ 0.05 ม.
ทารายทาบรอบพื้นทนไฟ 0.05 ม.

เหล็ก DOWEL 4-DBR12 ยาว 2.00 ม. วางเข้าฐานรากยาวไม่น้อยกว่า 0.50 ม.

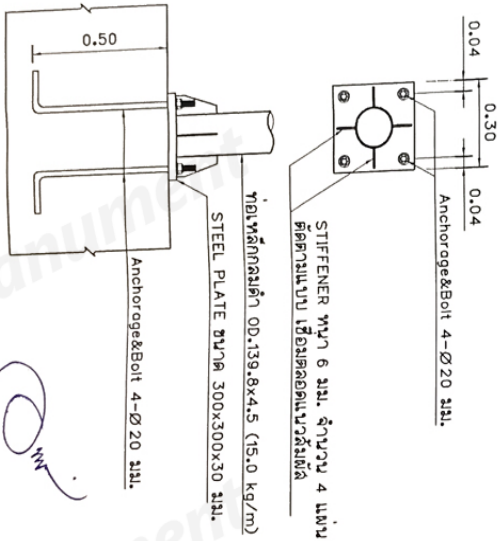
เหล็กกลมดำ OD.139.8x4.5 (15.0 kg/m)

Anchorage Bolt ขนาด 20 มม. จำนวน 4 ตัว
STEEFENER ทนไฟ 6 มม. จำนวน 4 ตัว
STEEL PLATE ขนาด 300x300 มม. ทนไฟ 30 มม.

เหล็ก DOWEL 4-DBR12 ยาว 2.50 ม. จำนวน 8 ตัว

เหล็กเสริมคองกรีทขนาด 0.22x0.22x6.00 ม. จำนวน 8 ตัว

(เนื่องจากออกแบบให้สามารถรับแรงกอน เสาเข็มจะต้องตอกได้ความยาวไม่น้อยกว่า 4.00 ม. และเมื่อได้ทั้งเสาเข็มแล้ว จะต้องเหลือเหล็ก DOWEL ดังในรายละเอียดไม่น้อยกว่า 0.50 ม.)



(นายอัครวิมลกร สักขะแปง)
สถาปนิก (วิชาชีพ)
ใบอนุญาตวิชาชีพสถาปัตยกรรมควบคุมที่ ๒๒๖๓๖

สำเนาถูกต้อง

(นางอุฬารีย์ คำแพง)
นักจัดการงานทั่วไป ใช้งานถาวร

(นายสมโชค สงขลา)
รต.จท(ป)สุร เมทวิฑิตี มี ร (วิชาชีพ)
[Signature]

สำนักงานโยธาธิการและผังเมืองจังหวัดสุราษฎร์ธานี	
โครงการ	ก่อสร้างฐานรองเข็มและเสาเข็มคอนกรีตอัดแรง
ประเภทงาน	งานก่อสร้างอาคาร
สัญญา	แบบขยายฐานจาก F2
ผู้จัดทำ	นายสมโชค สงขลา
ตรวจสอบ	นายอัครวิมลกร สักขะแปง
วันที่	20
จำนวน	21



กองช่าง
เทศบาลตำบลบางเสาธง

โครงการ/สถานที่ก่อสร้าง

ก่อสร้างขุมหินถมพระเกียรติฯ
หมู่ที่ 3 ตำบลสรรพยา อำเภอสว่าง จ.สุราษฎร์ธานี

สำรวจ/เขียนแบบ

(นายสุวิทย์ สุทิน)
นายช่างโยธาอาวุโส

(นายศักดิ์ชัย ส่องกลาง)
วิศวกรโยธาชำนาญพิเศษ

ผู้ออกแบบ

(นายศักดิ์ชัย ส่องกลาง)
วิศวกรโยธาชำนาญพิเศษ

ตรวจ

(นายสุวิทย์ สุทิน)
นายช่างโยธาอาวุโส

แก้ไขซ่อม

(นายศักดิ์ชัย ส่องกลาง)
วิศวกรโยธาชำนาญพิเศษ

อนุมัติ

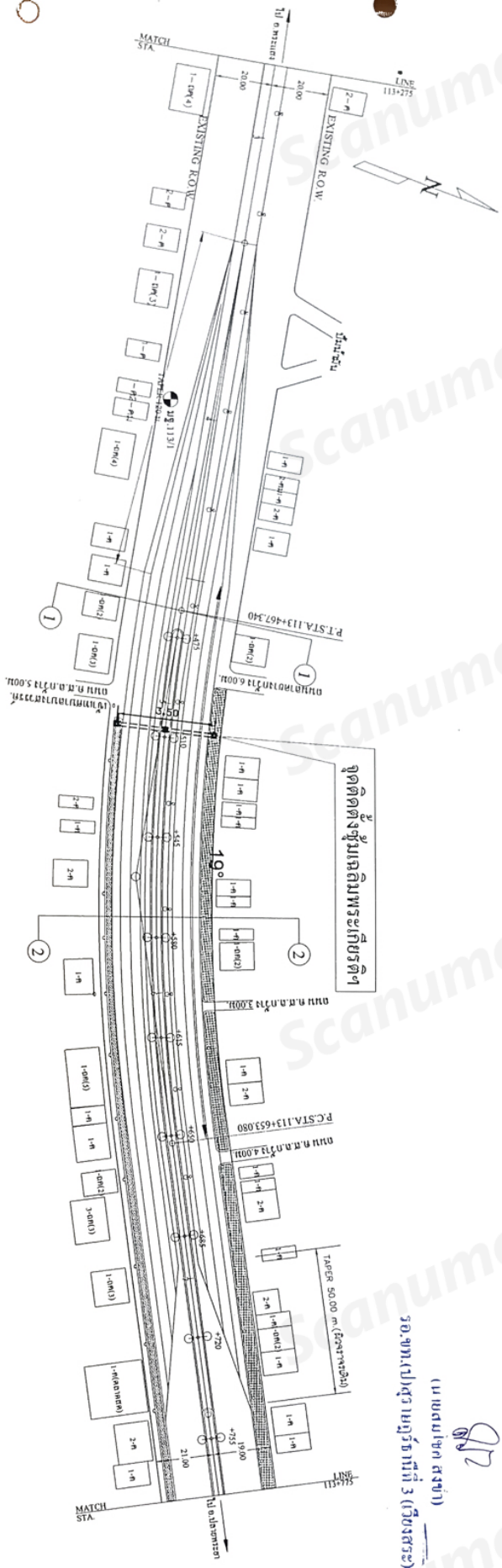
(นายไพโรจน์ พงศ์ชัย)
นายกเทศมนตรีตำบลบางเสาธง

แบบแสดง

แบบก่อสร้าง
มาตราส่วน NO
วัน เดือน ปี

แบบเลขที่
2563

ต. บางสวรรค์ อ. พระแสง จ. สุราษฎร์ธานี
ลักษณะภูมิประเทศเป็นที่ราบ, ย่านชุมชน



ผังบริเวณพอสังเขป

สำนักงานต้อง

นายอัศวินทร์ ลีทองแดง

สถาปนิก (วิชาชีพ)

(นางจุฬารัตน์ คำแหง)

นักจัดการงานทั่วไปชำนาญการ

(แบบรูปตัด โคร่งสร้างทาง)

TYPICAL CROSS - SECTION

(หลังดำเนินการ)

0.70

0.50

EXISTING R.O.W

EXISTING R.O.W.

นายสมชาย สงขลา
(นายสมชาย สงขลา)
ช่างเทคนิคที่ 3 (วิศวกรรม)

นายอภิสิทธิ์ สิริพงษ์
ช่างเทคนิคที่ 3

TYPICAL CROSS-SECTION

STA. 112+975.000

400

ผู้แนะนำถูกต้อง